

Asientos para autobuses

Seats for buses



TRIP PLUS

La perfecta combinación de balance, ergonomía, confort y seguridad

The perfect combination of balance, ergonomics, comfort and safety



Seating—on a higher level.

ISRI® 
ISRINGHAUSEN

ASIENTO TRIP PLUS

Diseño con alto estándar en confort que permite conseguir un amplio espacio entre asientos con un aumento en el número de pasajeros por autobús; también es ideal para camionetas Sprinter, Crafter, etc. Cuenta con algunos detalles en sus acabados, agregando materiales como piel o vinil que lo hacen parte de una gama superior.

Amplia gama de accesorios y opcionales que hacen de TRIP PLUS un asiento versátil.

El asiento TRIP PLUS está homologado según la norma ECE 80 y directivas europeas 96/37/CE.

Características:

Estructuras:

- Respaldo tubo doblado y troquelado calibre 4
- Plataforma perfil PTR 1 pulgada calibre 14 y lámina corte láser
- Pedestal perfil monten 8 pulgadas calibre 14
- Cojín madera de pino de 5/8"

Espumas:

- Respaldo y cojín cold cure con densidad de 40 Kg.
- Acolchados espuma soft de 20mm densidad de 24 Kg.

Opcionales:

- Posavasos fijo o de cartera
- Revistero de elementos, maya gris (Autonet) o U negro (Autonet)
- Cinturón de seguridad fijo o retráctil de 2 y 3 puntos
- Apoya pies U2 y MT4
- Apoya brazo central elevable o ventanilla elevable modelo Trotter
- Soporte metálico bajo cojín para dual charger (USB/110V) y USB
- Lateral carcasa plástica, fabricada en ABS
- Reclinación multiposicional continua

TRIP PLUS SEAT

Its high-standard comfort design allows for ample space between seats with an increase in the number of passenger seats per bus; also ideal for sprinter, Crafter trucks and the sort. Additional finishing details such as optional vinyl or leather make it part of the premium range.

Its wide range and optional features make TRIP PLUS a highly versatile seat.

The TRIP PLUS seat complies with ECE 80 and 96/37/CE European standards.

Characteristics:

Structures:

- Bent and 14-gauge die-cast tube backrest
- 1-inch, 14-gauge PTR profile and laser cut sheet platform
- 8-inch, 14-gauge monten profile pedestal
- 5/8" pinewood cushion

Foams:

- Cold cure with a 40-kg density backrest and cushion
- 20-millimeter, 24-kg density soft foam padding

Optional features:

- Built-in or collapsible cupholder
- Modular magazine holder, gray mesh magazine holder (Autonet) or U Black (Autonet)
- Fixed seat belt, 2 or 3 point retractable seat belt
- U2 or MT4 footrest
- Middle or window swivel Trotter model armrest
- Metal support under cushion for dual charger (USB/110V) and USB
- ABS plastic alu side cover
- Continuous multipositional reclination.



Apoyapiés MT4/
MT4 footrest



Revistero de elementos/



Apoyos faciales en respaldos/
Backrest facial support pads

Asientos para autobuses

Seats for buses



TRIP PLUS

La perfecta combinación de balance, ergonomía, confort y seguridad

The perfect combination of balance, ergonomics, comfort and safety

Dimensiones y peso:

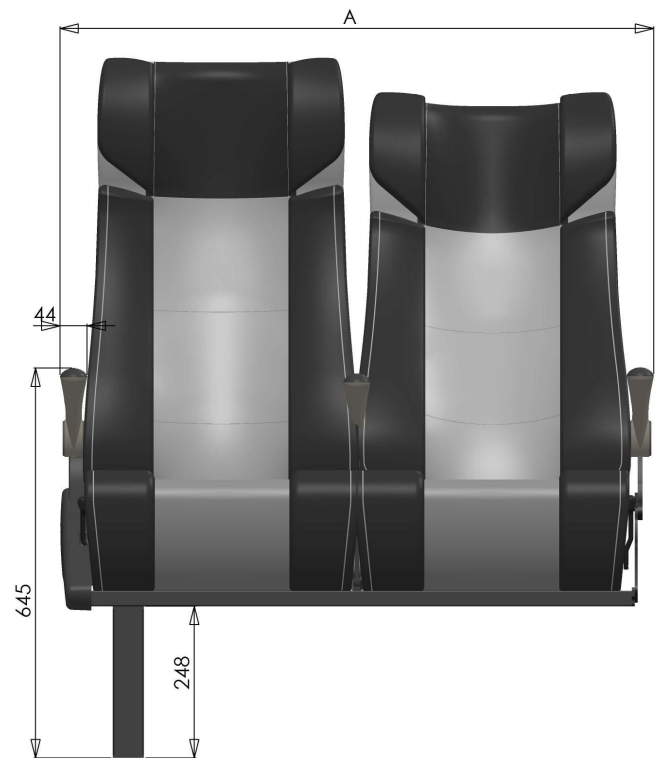
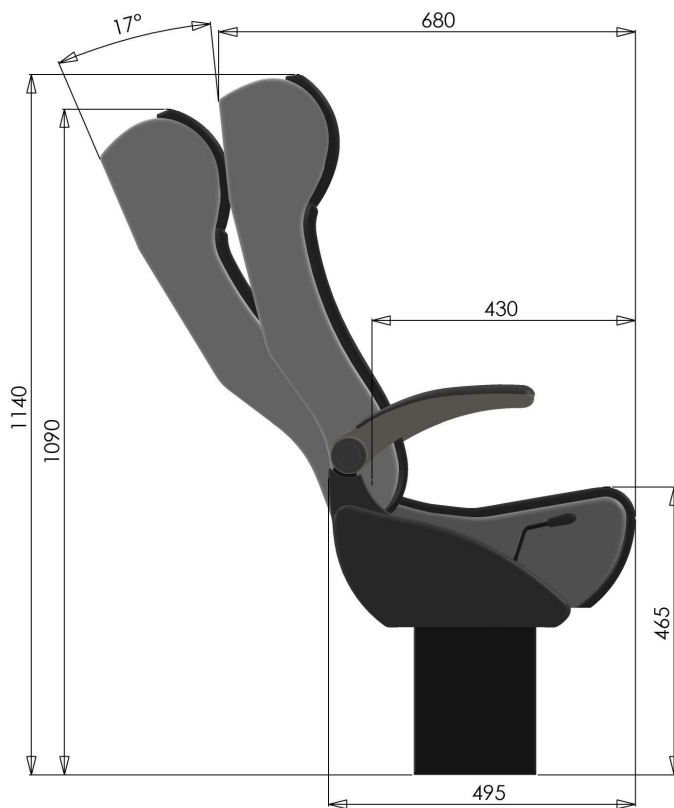
- Ancho mancuerna = 950 mm
- Altura normal = 1140 mm
- Peso mancuerna = 34 Kg

Sujeto a modificaciones técnicas.
Edición 02/2021

Measures and weight:

- Seat set width = 950 mm
- Regular height = 1140 mm
- Seat set weight = 34 Kg

Subject to technical modifications.
Updated 02/2021



ASIENTOS ESTEBAN MEXICO S.A. DE C.V.

Av. de las misiones No. 23
Frac. Industrial Bernardo Quintana
El Marques, Querétaro, México. 76246
info@estebanmex.com.mx

Tel: +52 (442) 221 51 23
Tel: +52 (442) 221 57 44

ISRI® 
ISRINGHAUSEN