

Asientos para autobuses

Seats for buses



TRIP

La perfecta combinación de balance, ergonomía, confort y seguridad

The perfect combination of balance, ergonomics, comfort and safety



Seating—on a higher level.

ISRI® 
ISRINGHAUSEN

ASIENTO TRIP

Alto estándar de confort.

Diseño que permite conseguir un amplio espacio entre asientos con un aumento en el número de pasajeros por autobús; también es ideal para camionetas Sprinter, Crafter, etc.

Amplia gama de accesorios y opcionales que hacen de TRIP un asiento versátil.

El asiento TRIP está homologado según la norma ECE 80 y directivas europeas 96/37/CE

Características:

Estructuras:

- Respaldo tubo doblado y troquelado calibre 14
- Plataforma perfil PTR de 1 pulgada calibre 14 y lámina corte láser
- Pata perfil monten de 8 pulgadas calibre 14
- Cojín madera de pino de 5/8"

Espumas:

- Respaldo y cojín cold cure con densidad de 40 Kg
- Acolchados espuma soft de 20mm densidad de 24 Kg

Opcionales:

- Posavasos fijo o de cartera
- Revistero modelo U color negro (Autonet)
- Cinturón de seguridad fijo o retráctil de 2 puntos
- Apoya pies modelo U2
- Apoya brazo central elevable o de ventanilla elevable modelo Trotter
- Perchero de plástico
- Mesa tipo avión de plástico
- Soporte Metálico bajo cojín para dual charger (USB/ 110V) o USB
- Carcasa lateral plástica, fabricada en ABS
- Reclinación multiposicional continua.

TRIP SEAT

High-comfort standard.

Its design allows for ample space between seats with an increase in the number of passenger seats per bus; also ideal for sprinter, Crafter trucks and the sort.

Its wide range and optional features make TRIP a highly versatile seat.

The TRIP seat complies with ECE 80 and 96/37/CE European standards.

Characteristics:

Structures:

- Bent and 14-gauge die-cast tube backrest
- 1-inch, 14-gauge PTR profile and laser cut sheet platform
- 8-inch, 14-gauge monten profile pedestal
- 5/8" pinewood cushion

Foams:

- Cold cure with a 40-kg density backrest and cushion
- 20-millimeter, 24-kg density soft foam padding

Optional features:

- Built-in or collapsable cupholder
- Black U model magazine holder (Autonet)
- Fixed seat belt or 2 point retractable seat belt
- U2 model footrest
- Middle or window swivel Trotter model armrest
- Plastic coat hanger
- Airplane-type plastic tray
- Metal support under cushion for dual charger (USB/110V) and USB
- ABS plastic alu side cover
- Continuous multipositional reclination.



Cinturón de 2 puntos retráctil/
2-point retractable seat belt



Apoyapiés modelo U2/
U2 model footrest



Logotipo bordado/
Embroidered logo

Asientos para autobuses

Seats for buses



TRIP

La perfecta combinación de balance, ergonomía, confort y seguridad

The perfect combination of balance, ergonomics, comfort and safety

Dimensiones y peso:

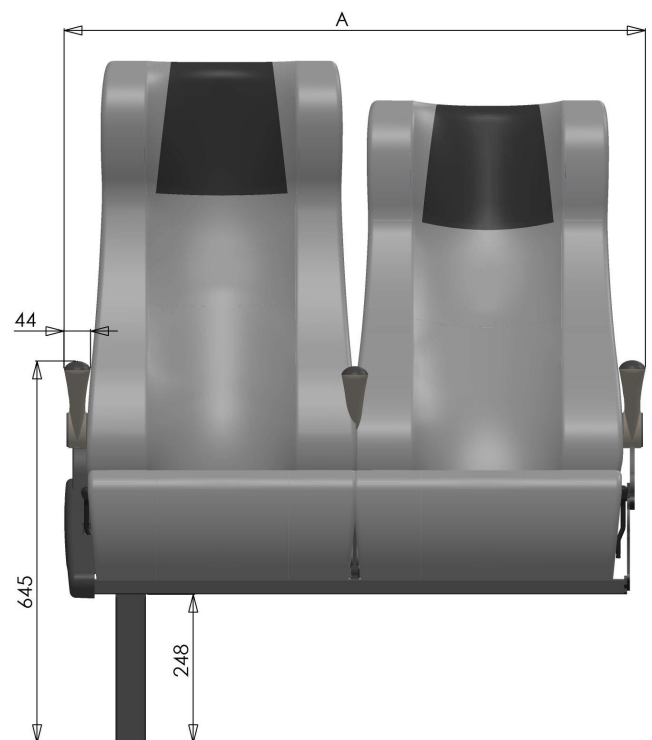
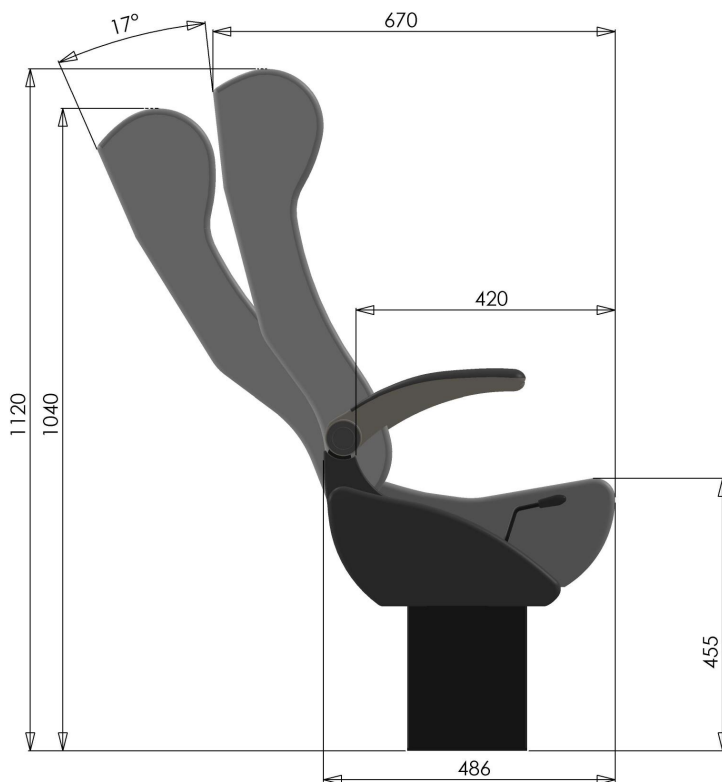
- Ancho mancuerna = 950 y 1015 mm
- Altura normal = 1120 mm
- Peso mancuerna = 34 Kg

Sujeto a modificaciones técnicas.
Edición 02/2021

Measures and weight:

- Seat set width = 950 and 1015 mm
- Regular height = 1120 mm
- Seat set weight = 34 Kg

Subject to technical modifications.
Updated 02/2021



ASIENTOS ESTEBAN MEXICO S.A. DE C.V.

Av. de las misiones No. 23
Frac. Industrial Bernardo Quintana
El Marques, Querétaro, México. 76246
info@estebanmex.com.mx

Tel: +52 (442) 221 51 23
Tel: +52 (442) 221 57 44

ISRI® 
ISRINGHAUSEN