

Asientos para autobuses

Seats for buses



SC6 SLIM

La perfecta combinación de balance, ergonomía, confort y seguridad

The perfect combination of balance, ergonomics, comfort and safety



Seating—on a higher level.

ISRI® 
ISRINGHAUSEN

ASIENTO SC6 SLIM

Asiento de innovador diseño que combina el estilo europeo con un alto estándar de confort, es Ideal para viajes de turismo o ruta, su diseño permite conseguir un amplio espacio entre pasajeros, su tapicería brinda una sensación de elegancia aún para el pasajero más exigente.

Amplia gama de accesorios y opcionales que hacen del SC6 SLIM un asiento elegante en su versión para camionetas y/o turismo.

El asiento SC6 SLIM está homologado según la norma ECE 80 y directivas europeas 96/37/CE.

Características:

Estructuras:

- Respaldo tubo doblado y troquelado calibre 14
- Plataforma perfil PTR de 1 pulgada calibre 14 y lámina corte láser
- Cojín perfil soldado y troquelado calibre 14 con muelles calibre 10

Espumas:

- Respaldo y cojín cold cure con densidad de 40 kg
- Acolchados espuma soft de 20 milímetros y densidad de 24 kg

Opcionales:

- Posavasos fijo o de cartera
- Revistero de elementos, de maya color gris (Autonet) o U negro (Autonet)
- Cinturon de seguridad retráctil de 2 o 3 puntos
- Apoya pies modelo U2 o MT4
- Apoya brazo central elevable o de ventanilla fija modelo EGA
- Perchero de plástico
- Mesa tipo avión de plástico
- Soporte metálico bajo cojín para dual charger (USB o 110 V) y USB
- Carcasa modelo EGA
- Reclinación multiposicional continua.
- Preparación o soporte para la instalación en lateral tipo USB, jack o teclado.

SC6 SLIM SEAT

Innovative seat design that combines European style with a high standard of comfort. It is Ideal for tourism or road trips. Its design allows to achieve a wide space between passengers and its upholstery provides a feeling of elegance even for the most demanding passenger.

It has a wide variety of accessories and optionals available that make the SC6 SLIM a versatile seat.

The SC6 seat complies with ECE 80 and 96/37/CE European standards.

Characteristics:

Structures:

- Bent and 14-gauge die-cast tube backrest
- 1-inch, 14-gauge PTR profile and laser cut sheet platform
- Welded die-cast 14-gauge with 10-gauge spring cushion

Foams:

- Cold cure with a 40-kg density backrest and cushion
- 20-millimeter, 24-kg density soft foam padding

Optional features:

- Fixed cupholder
- Modular magazine holder, gray (Autonet) or black U magazine holder (Autonet)
- 2 or 3 point retractable seat belt
- U2 or MT4 model footrest
- Middle swivel or window fixed EGA model armrest
- Plastic coat hanger
- Airplane-type plastic tray
- Metal support under cushion for dual charger (USB/110 V) and USB
- EGA model side shell
- Continuous multipositional reclination
- USB, jack or keyboard installation for structure or platform for side armrest.



Cinturón retráctil de 2 puntos/
2-point retractable seat belt



Tapicería elegante y comfortable/
Elegant and comfortable upholstery



Brazo pasillo elevable modelo EGA/
EGA model swivel aisle armrest

Asientos para autobuses

Seats for buses



SC6 SLIM

La perfecta combinación de balance, ergonomía, confort y seguridad

The perfect combination of balance, ergonomics, comfort and safety

Dimensiones y peso:

- Ancho mancuerna = 980 y 1040 mm
- Altura normal = 1140 mm
- Peso mancuerna = 34Kg

Sujeto a modificaciones técnicas.

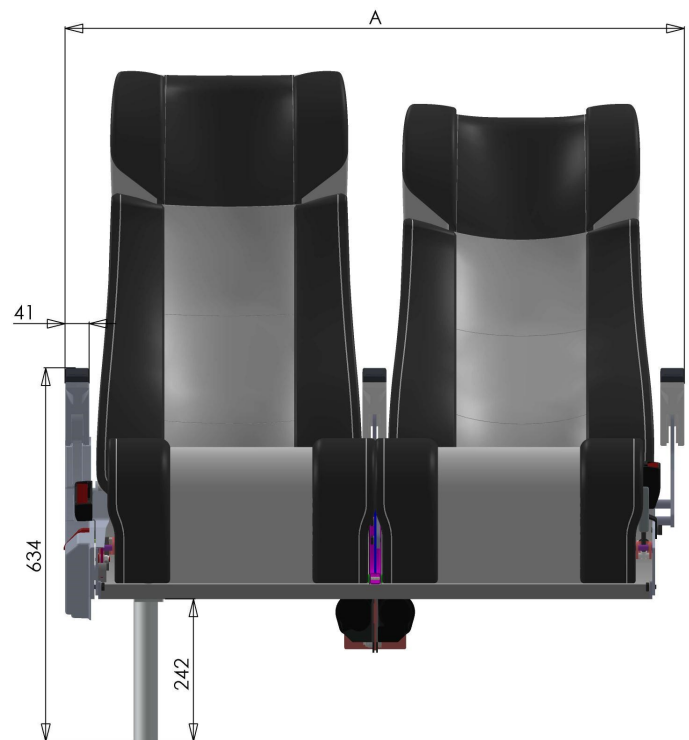
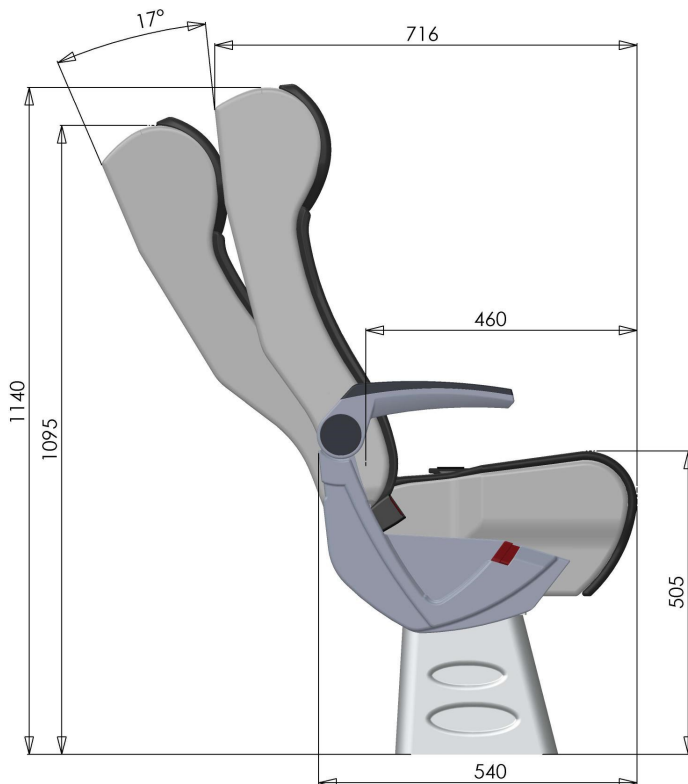
Edición 02/2021

Measures and weight:

- Seat set width = 980 and 1040 mm
- Regular height = 1140 mm
- Seat set weight = 40 Kg

Subject to technical modifications.

Updated 02/2021



ASIENTOS ESTEBAN MEXICO S.A. DE C.V.

Av. de las misiones No. 23
Frac. Industrial Bernardo Quintana
El Marques, Querétaro, México. 76246
info@estebanmex.com.mx

Tel: +52 (442) 221 51 23
Tel: +52 (442) 221 57 44

ISRI® 
ISRINGHAUSEN